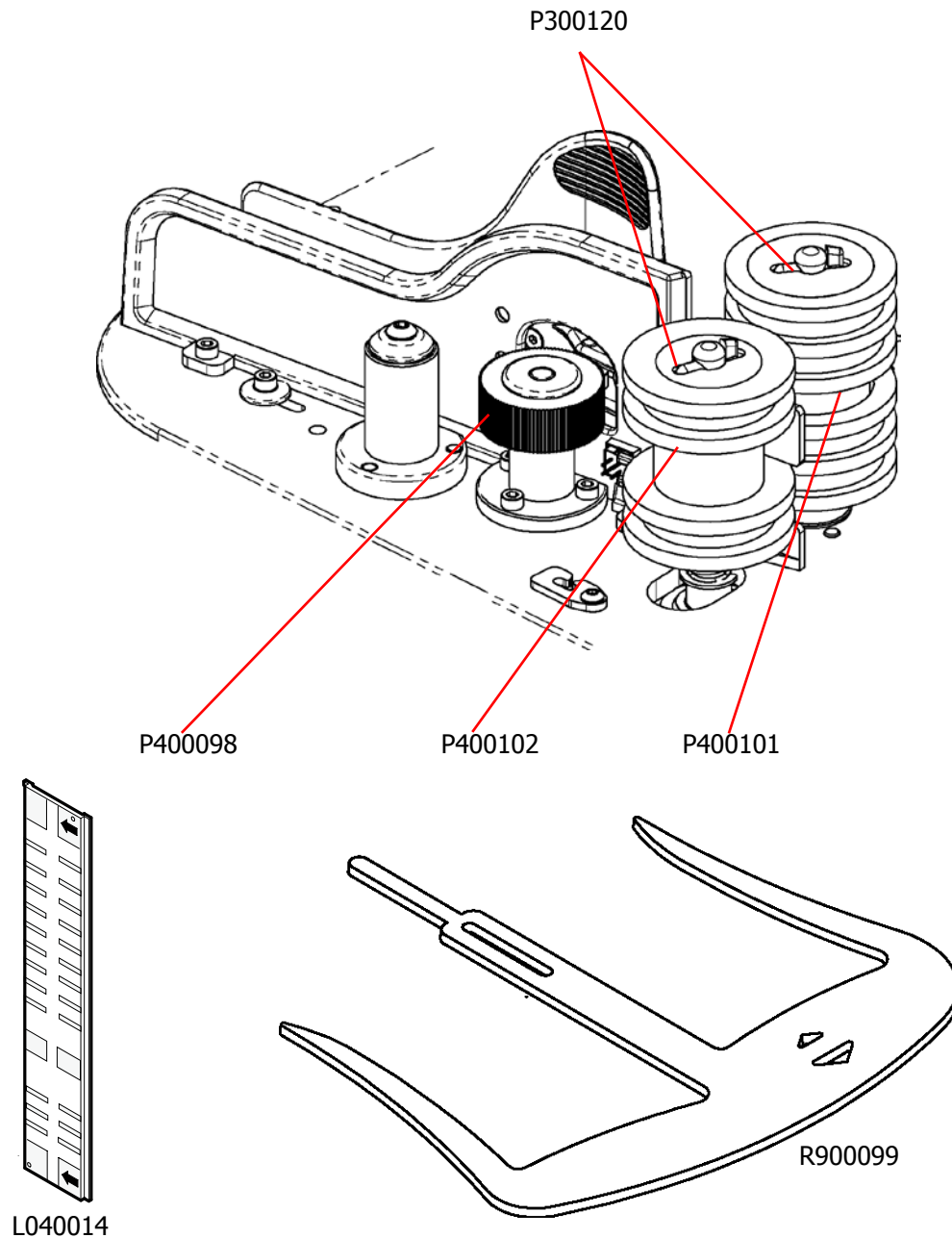


## SB 4000 / SB 4500

### Liste der empfohlenen Verbrauchsteile

#### für den Anwender

L040014	Kameraschutzfenster für Vorder- und Rückseiten-Kamera
P400098	Feeder-Rolle
P400101	Gegenlauf-Rolle
P400102	Separator-Rolle / Antrieb
P300120	Verriegelung für Separator-Rolle & Gegenlauf-Rolle (nur bei Verlust notwendig).
R900099	Fachbegrenzer für A6 Dokumente (nur bei Verlust notwendig).



Darstellungen *nicht* maßstäblich!

**SB 4000 / SB 4500****FAX - Bestellung Verbrauchsteile 07531 / 99 666-11****für den Anwender****Bestell-Menge**

L040014	Kameraschutzfenster für Kamera (2x)	.....
P400098	Feeder - Rolle (1x)	.....
P400101	Gegenlauf - Rolle (1x)	.....
P400102	Seperator - Rolle / Antrieb (1x)	.....
P300120	Verriegelung für Separator & Gegenlauf-Rolle	.....
R900099	Fachbegrenzer für A6 Dokumente	.....
PR00001	Inkjet Patrone / HP51604-A (1x)	.....
Testbeleg - 20 St. GRAU		.....
Testbeleg - 20 St. OCR		.....
Testbeleg - 20 St. WEISS (für Kalibration notwendig)		.....

Preisliste gültig ab 05 / 2008. Mit Herausgabe dieser Preisliste werden frühere Kataloge und Preislisten ungültig. Es gelten die Listenpreise zum Zeitpunkt der Bestellung.

Bitte senden Sie, um zu bestellen, das ausgefüllte Formular an die oben angegebenen FAX Nummer!

**Bestelladresse:**

SIS SEAC ICR Systeme GmbH  
Gottlieb-Daimler-Strasse 5  
D-78467 Konstanz

Tel: +49 (0)7531 / 99 666 - 0  
Fax: +49 (0)7531 / 99 666 - 11

Absender	
Vorname / Name	
Firma / Institut	
Abteilung / Telefon Nummer	
Strasse / Hausnummer	
Plz / Ort	
Datum / Unterschrift	

**SB 4000 / SB 4500****Preisliste Verbrauchsteile****Bestell & Info Tel. 07531 / 99 666-0**

SIS SEAC Hardware Support 07531 / 99 666-23

Es sind die gängigsten Verbrauchsteile angegeben. Beachten Sie bitte bei Austausch der Verbrauchsteile die Anweisungen in ihrem Handbuch. Lassen Sie sich durch Ihren Servicetechniker oder Vertragspartner beraten.

**für den Anwender****Preis € / Stück**

L040014	Kameraschutzfenster für Kamera (2x)	8,69 €
P400098	Feeder - Rolle (1x)	22,50 €
P400101	Gegenlauf - Rolle (1x)	158,88 €
P400102	Seperator - Rolle / Antrieb (1x)	128,88 €
P300120	Verriegelung für Separator & Gegenlauf-Rolle	4,09 €
R900099	Fachbegrenzer für A6 Dokumente	35,79 €
PR00001	Inkjet Patrone / HP51604-A (1x)	17,65 €
Testbeleg - 20 St. GRAU		5,00 €
Testbeleg - 20 St. OCR		5,00 €
Testbeleg - 20 St. WEISS (für Kalibration notwendig)		5,00 €

**SIS SEAC Bestelladresse:**SIS SEAC ICR Systeme GmbH  
Gottlieb-Daimler-Strasse 5  
D-78467 KonstanzTel: +49 (0)7531 / 99 666 - 0  
Fax: +49 (0)7531 / 99 666 - 11

Preisliste Gültig ab 05 / 2008. Mit der Herausgabe dieser Preisliste werden frühere Kataloge und Preislisten ungültig. Es gelten die Listenpreise zum Zeitpunkt der Bestellung.