

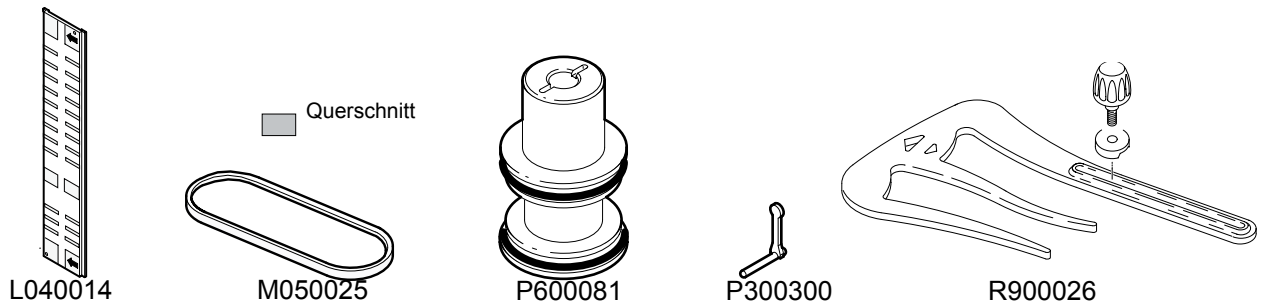
RDS 3000 / 6000

Liste der empfohlenen Verbrauchsteile

ab V1.13U - incl. HW V4.xx

für den Anwender

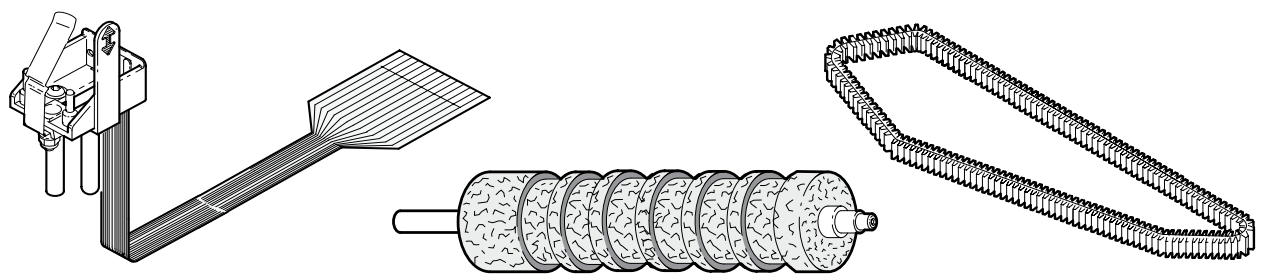
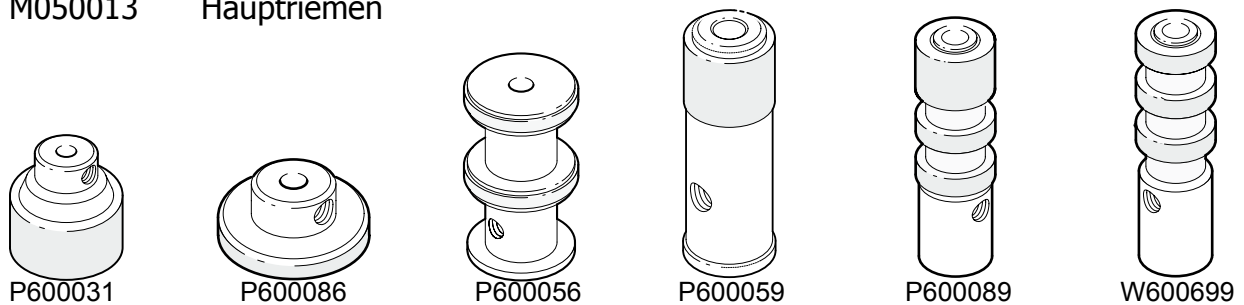
- L040014 Kameraschutzfenster für Vorder- und Rückseiten-Kamera
- M050025 Feeder Transportriemen
- P600081 Separator-Rolle
- P300300 Verriegelung für Separator-Rolle (nur zur Information bei Verlust)
- R900026 Fachbegrenzer (nur zur Information bei Bruch).



Darstellungen nicht maßstäblich!

für den Service

- P600031 Transportrolle " M "
- P600086 Transportrad " H "
- P600056 Transportrolle " E "
- P600059 Transportrolle " L "
- P600089 Transportrolle " Q1 "
- W600699 Transportrolle " Q2 "
- P400091 Andruckrolle Type 5
- W600883 Inkjet Patronenhalter
- M050013 Hauptriemen



Darstellungen nicht maßstäblich!

RDS 3000 / 6000 ab HW V1.13U - incl. HW V4.xx

FAX - Bestellung Verbrauchsteile 07531 / 99 666-11

für den Anwender

		Bestell-Menge
L040014	Kameraschutzfenster (2x)
M050025	Feeder Transportriemen (1x)
P600081	Separator-Rolle (1x)
P300300	Verriegelung für Separator-Rolle (1x)
R900026	Fachbegrenzer (1x)
PR00001	Inkjet Patrone / HP51604-A (1x)

für den Service

P600031	Transportrolle	„ M “
P600086	Transportrad	„ H “
P600056	Transportrolle	„ E “
P600059	Transportrolle	„ L “
P600089	Transportrolle	„ Q1 “
W600699	Transportrolle	„ Q2 “
P400091	Andruckrolle Type 5	
W600883	Inkjet Patronenhalter	
M050013	Hauptriemen	
Testbeleg - 20 St. GRAU		
Testbeleg - 20 St. OCR		
Testbeleg - 20 St. WEISS (für Kalibration notwendig)		

Preisliste gültig ab 05 / 2008. Mit Herausgabe dieser Preisliste werden frühere Kataloge und Preislisten ungültig. Es gelten die Listenpreise zum Zeitpunkt der Bestellung.

Bitte senden Sie, um zu bestellen, das ausgefüllte Formular an die oben angegebenen FAX Nummer!

Bestelladresse:

SIS SEAC ICR Systeme GmbH
Gottlieb-Daimler-Strasse 5
D-78467 Konstanz

Tel: +49 (0)7531 / 99 666 - 0
Fax: +49 (0)7531 / 99 666 - 11

Absender	
Vorname / Name	
Firma / Institut	
Abteilung / Telefon Nummer	
Strasse / Hausnummer	
Plz / Ort	
Datum / Unterschrift	

RDS 3000 / 6000 ab HW V1.13U - incl. HW V4.xx

Preisliste Verbrauchsteile

Bestell & Info Tel. 07531 / 99 666-0

SIS SEAC Hardware Support 07531 / 99 666-23

Es sind die gängigsten Verbrauchsteile angegeben. Beachten Sie bitte bei Austausch der Verbrauchsteile die Anweisungen in ihrem Handbuch. Lassen Sie sich durch Ihren Servicetechniker oder Vertragspartner beraten.

für den Anwender

Preis € / Stück

L040014	Kameraschutzfenster (2x)	8,69 €
M050025	Feeder Transportriemen (1x)	11,25 €
P600081	Separator-Rolle (1x)	33,23 €
P300300	Verriegelung für Separator-Rolle (1x)	1,02 €
R900026	Fachbegrenzer (1x)	42,87 €
PR00001	Inkjet Patrone / HP51604-A (1x)	17,65 €

für den Service

P600031	Transportrolle	„ M “	43,97 €
P600086	Transportrad	„ H “	48,78 €
P600056	Transportrolle	„ E “	53,73 €
P600059	Transportrolle	„ L “	34,26 €
P600089	Transportrolle	„ Q1 “	33,23 €
W600699	Transportrolle	„ Q2 “	44,85 €
P400091	Andruckrolle	Type 5	67,56 €
W600883	Inkjet Patronenhalter		176,10 €
M050013	Hauptriemen		23,01 €
Testbeleg - 20 St. GRAU			5,00 €
Testbeleg - 20 St. OCR			5,00 €
Testbeleg - 20 St. WEISS (für Kalibration notwendig)			5,00 €

SIS SEAC Bestelladresse:

SIS SEAC ICR Systeme GmbH
Gottlieb-Daimler-Strasse 5
D-78467 Konstanz

Tel: +49 (0)7531 / 99 666 - 0
Fax: +49 (0)7531 / 99 666 - 11

Preisliste Gültig ab 05 / 2008. Mit der Herausgabe dieser Preisliste werden frühere Kataloge und Preislisten ungültig. Es gelten die Listenpreise zum Zeitpunkt der Bestellung.